

Manual de instalación

5589000J

Sistemas de rieles guía de las series GR30

Modelos

Desconexión de bomba GR30 de 3 pulgadas para ubicaciones ordinarias

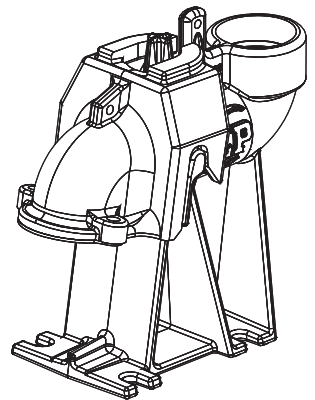
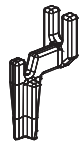
- Para uso con bombas series LE70, LE100, LEH100, LEH150, y LEH200

Desconexión de bomba GR30NS de 3 pulgadas para ubicaciones peligrosas

- Para uso con bombas series XLE50, XLE70, XLE100, y XLE150

Características

- Construcción de hierro fundido de alta resistencia
- Acomoda un solo riel de 1-1/4" y tubería de descarga de 3"
- Característica de alineación automática
- Soporte superior del riel
- Incluye arandela de sellado



AVISO

Instalador: el manual debe permanecer con el propietario o el operador.

Información de registro:

7000 Apple Tree Avenue
Bergen, NY 14416 EUA
teléfono: 1-800-543-2550
fax: 1-585-494-1839
www.LibertyPumps.com

Mantenga este manual a mano para futuras referencias.

Para obtener un manual de reemplazo, visite LibertyPumps.com, o comuníquese con Liberty Pumps al 1-800-543-2550.

Conserve el recibo de venta fechado para la garantía.

N.º de modelo: _____

N.º de serie: _____

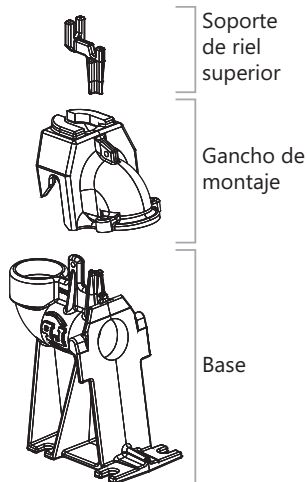
Fecha de fabricación: _____

Fecha de instalación: _____

Conjunto de las serie GR30

Los conjuntos de desconexión rápida de la bomba de las serie GR30 está diseñado para permitir una fácil instalación y extracción de la bomba. Cuando se instala correctamente, el conjunto del riel guía crea un sello hermético de descarga y proporciona un medio para levantar la bomba sin desconectar ninguna de las tuberías de descarga. Asegúrese de que la instalación se realice según las instrucciones.

El sistema de riel guía consta de tres partes: soportes, gancho de montaje y base.



3. Inserte el soporte de soporte del riel superior en el tubo del riel guía.

Coloque el soporte del riel superior en la parte superior de la bóveda, montándolo para asegurar la estructura de la bóveda. Una vez instalado, ajuste las tuercas superiores del soporte del riel superior.

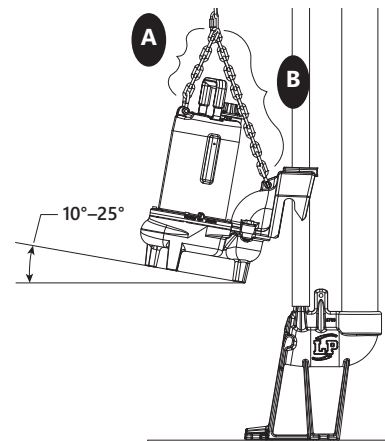
La tubería no está incluida; se recomienda un tubo de riel guía pesado de 1-1/4" de acero galvanizado o inoxidable.

4. Conecte la cadena de elevación a la bomba de la siguiente manera:

A. Lado de la bomba 6 eslabones

B. Lado de la garra 13 eslabones

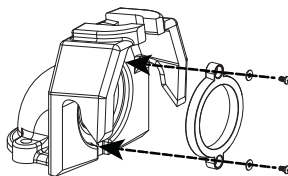
Esto mantiene el ángulo de la bomba de 10 a 25° para garantizar un sellado completo a la base del riel guía.



Preparación

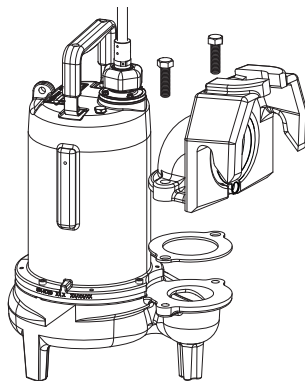
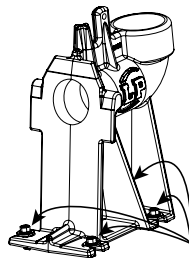
La garra de montaje tiene una arandela de sellado que proporciona el sello entre la garra y la base, y también el sello entre la garra y la bomba.

1. Inserte la arandela en la garra de montaje.
2. Apriete hasta que la lavadora no gire libremente. No apriete demasiado.
3. Aplique una pequeña cantidad de grasa selladora (incluida) en la cara del ojal que se asienta en la base del riel guía.

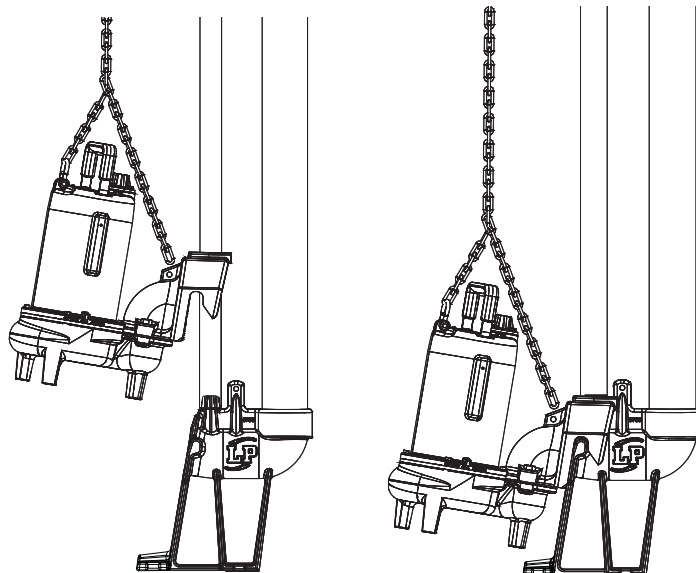


Instalación

1. Monte la base en el piso del tanque, consultando las medidas de la **Plantilla de montaje de la base**. Asegure la base al piso del lavabo en las ranuras de la base con pernos de 1/2" (se recomienda acero inoxidable). Cuando lo monte en una superficie de concreto, use anclajes de cuña con rosca de 1/2" o 5/8" (14 o 16 mm).
2. Usando los pernos suministrados, monte la garra en la descarga de la bomba.



Funcionamiento



Posición desconectada

Posición de funcionamiento

This page intentionally left blank.

Esta página se dejó en blanco intencionalmente.

Cette page a été laissée vide intentionnellement.

Base Mounting Template

Plantilla de montaje de la base

Gabarit de montage de base

